

# LAMPA LED

Firma PLAST-MET jako pierwsza w Polsce wprowadziła na rynek lampy LED, które przeznaczone są do użytkowego i dekoracyjnego doświetlenia ogrodzeń, ogrodów, alejek, podjazdów, tarasów, czy parkingów. Budowa i design lamp LED doskonale komponuje się z nowoczesną jak i tradycyjną architekturą.



## NOWOŚĆ

- Doświetlenie posesji
- Spełnienie funkcji ostrzegawczych
- Opcja regulacji natężenia światła
- Niski koszt użytkowania  
dzięki małowemu poborowi energii
- Niski koszt montażu
- Możliwość instalacji we własnym zakresie



Nowoczesne  
rozwiązania  
dla Twojej  
posesji.

# LED w ogrodzeniu

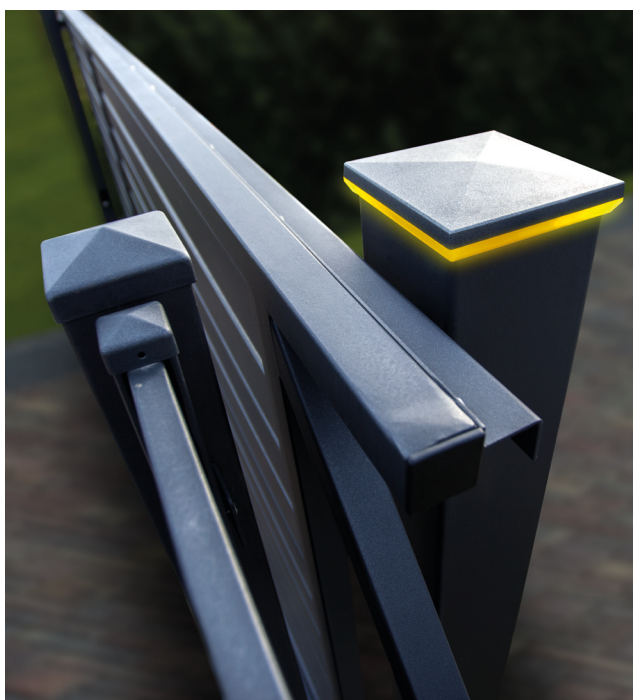
## BEZPIECZEŃSTWO

Oświetlenie posesji gwarantuje komfort dla Ciebie i Twoich bliskich.



## WYTRZYMAŁA KONSTRUKCJA

Stalowo-aluminiowa konstrukcja zapewnia wysoką odporność na uszkodzenia mechaniczne.



## FUNKCJA OSTRZEGAWCZA

Sygnalizacja otwarcia bramy

# LED w ogrodzie

**NOWOCZESNY  
DESIGN**



**STEROWANIE  
PRZEZ APLIKACJĘ  
MOBILNĄ**



**ENERGOOSZCZĘDNOŚĆ**

Zastosowanie technologii LED

Dostępne rozwiązania do lamp LED w ogrodzie: lampa BOSSPIO, Moduły Zasilające, lampa SIMPIO;  
dostępne wysokości lamp ogrodowych - 500 i 1000 mm;  
dostępne słupki ogrodowe - 80 x 80 na stopie do bezpośredniego przykręcenia do podłoża lub z Kotwą Ziemną

# LAMPA BOSSPIO I SIMPIO

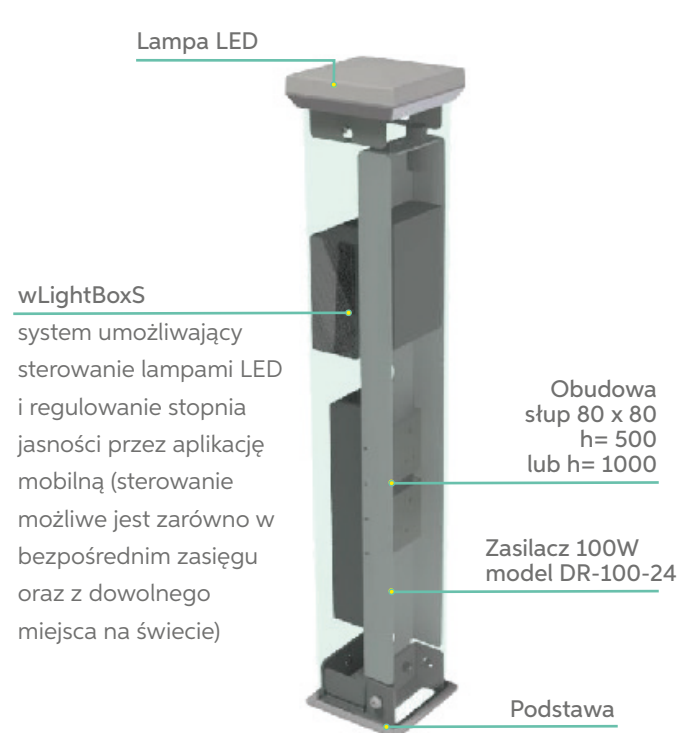
Inteligentne oświetlenie Twojego ogrodu i ogrodu od podstaw zaprojektowane i stworzone przez Plast - Met.

## LAMPA ZASILAJĄCA BOSSPIO

Wyposażona we wszystkie niezbędne elementy potrzebne do zasilania lamp LED na ogrodzeniu oraz na posesji.

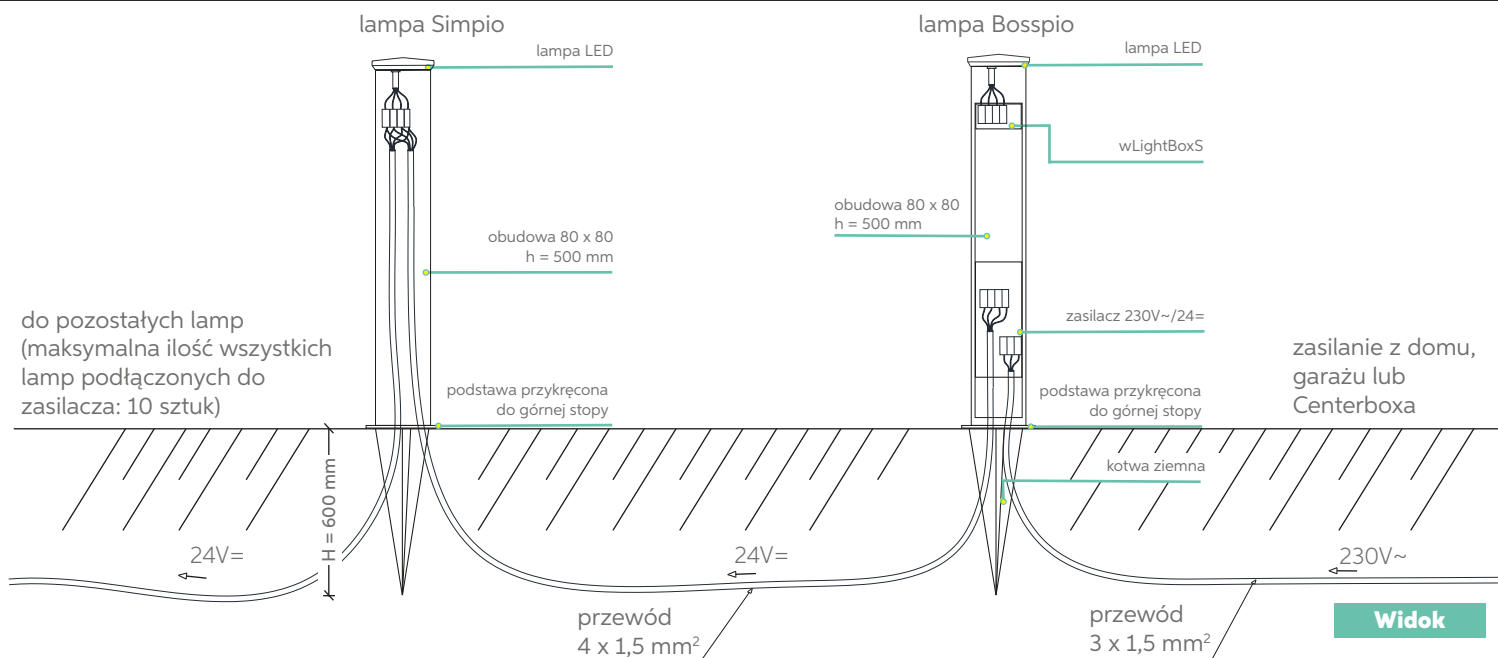
Słup zakończony lampą LED z systemem umożliwiającym sterowanie lampami LED na ogrodzeniu i na posesji za pomocą sieci WiFi.

W jej skład wchodzi: zasilacz 100W model DR-100-24, terminal przyłączeniowy oraz wLightBoxS.



## LAMPA SIMPIO

Przeznaczona do oświetlania: ogrodów, alejek, podjazdów, tarasów lub parkingów. Możliwość załączenia, wyłączenia lub sterowania lampami Simpio po połączeniu z lampą Bosspio lub Modułami Zasilającymi.

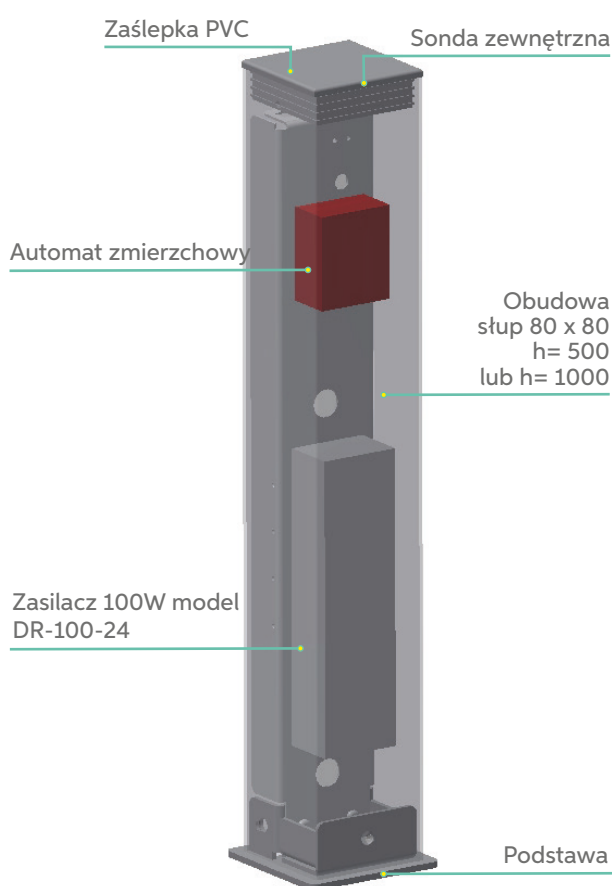


# MODUŁY ZASILAJĄCE

Wyposażone we wszystkie niezbędne elementy potrzebne do zasilania lamp LED na ogrodzeniu oraz lamp LED SIMPIO. Do jednego modułu można podłączyć 10 lamp SIMPIO w odległości do 100 m.

## MODUŁ ZASILAJĄCY ZMIERZCHOWY

Przeznaczony do samoczynnego sterowania oświetleniem przy użyciu automatu zmierzchowego noc-dzień.

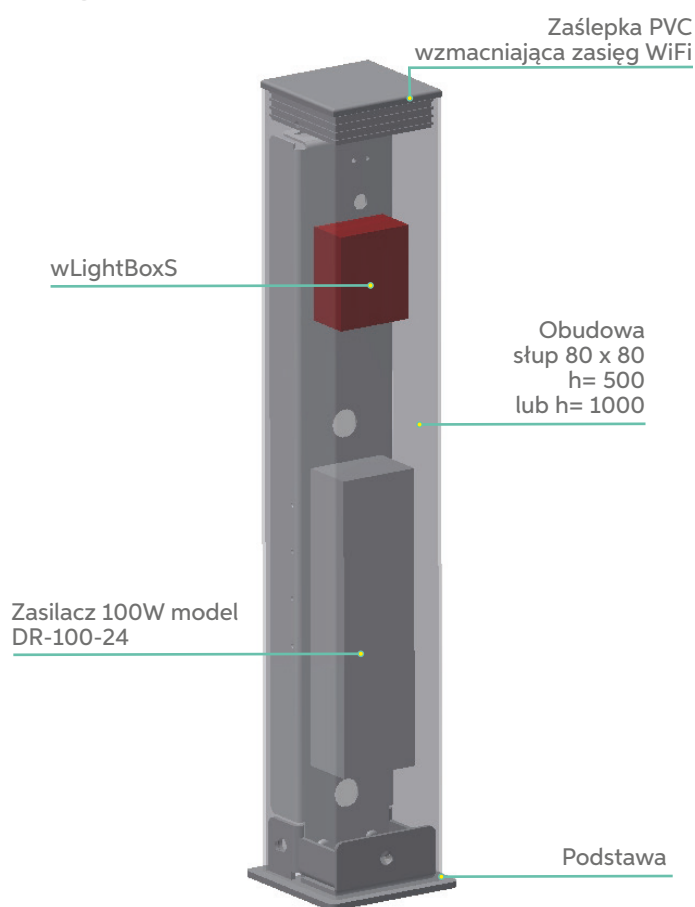


Słup 80 x 80 H = 500 lub 1000 zakończony zaślepką PVC wyposażony w:

- zasilacz 100W model DR-100-24 do lamp LED
- automat zmierzchowy z przekaźnikiem przeznaczony do samoczynnego załączania lamp LED o zmierzchu i wyłączenia o świcie.

## MODUŁ ZASILAJĄCY WiFi

Umożliwia załączanie i wyłączanie oraz regulację jasności lamp po podłączeniu do sieci domowej WiFi przy użyciu mobilnej aplikacji.

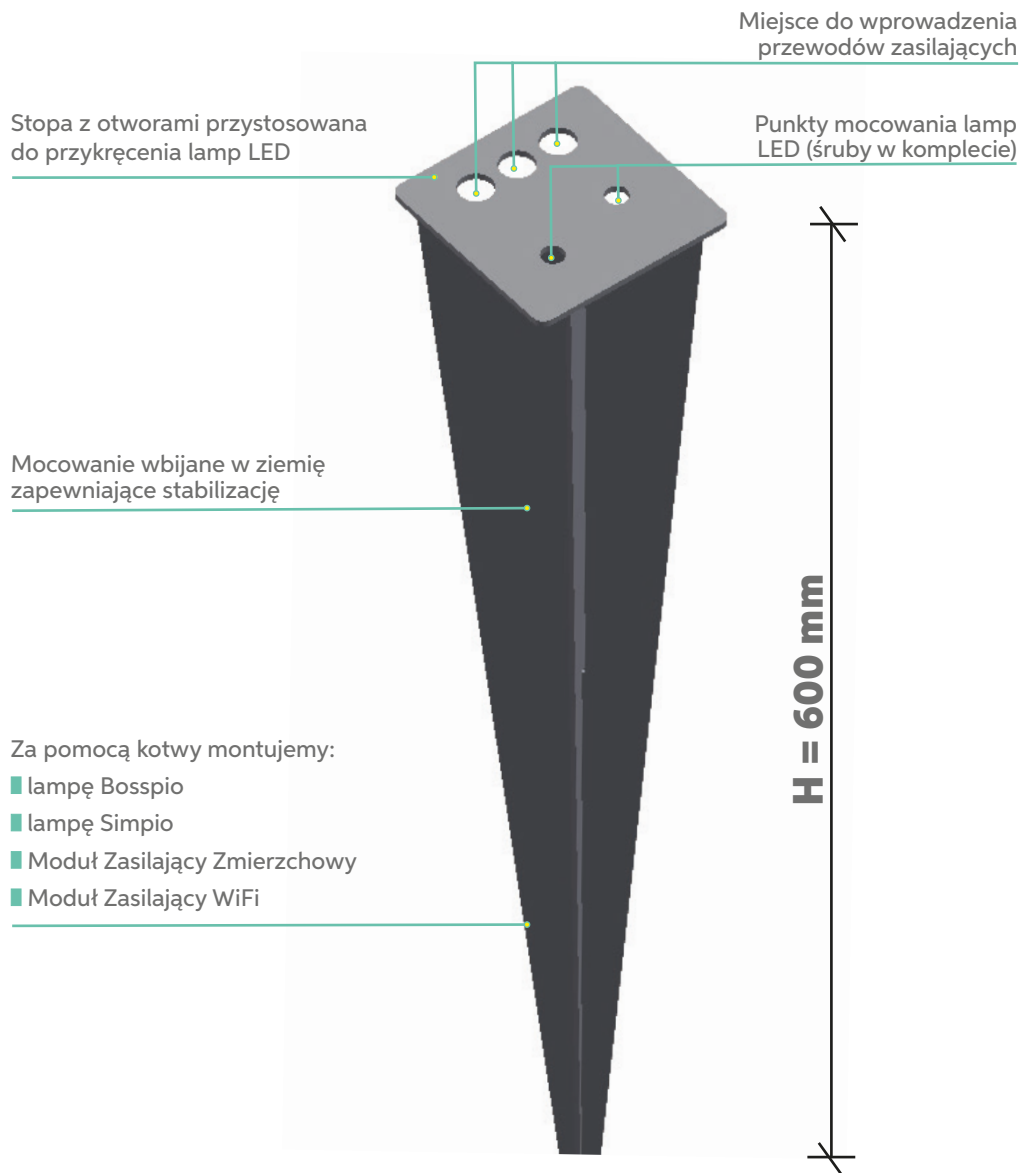


Słup 80 x 80 H = 500 lub 1000 zakończony zaślepką PVC wyposażony w:

- zasilacz 100W model DR-100-24 do lamp LED
- wLightBox S - system umożliwiający sterowanie lampami LED i regulowanie stopnia jasności przez aplikację mobilną (sterowanie możliwe jest zarówno w bezpośrednim zasięgu oraz z dowolnego miejsca na świecie)

# KOTWA ZIEMNA

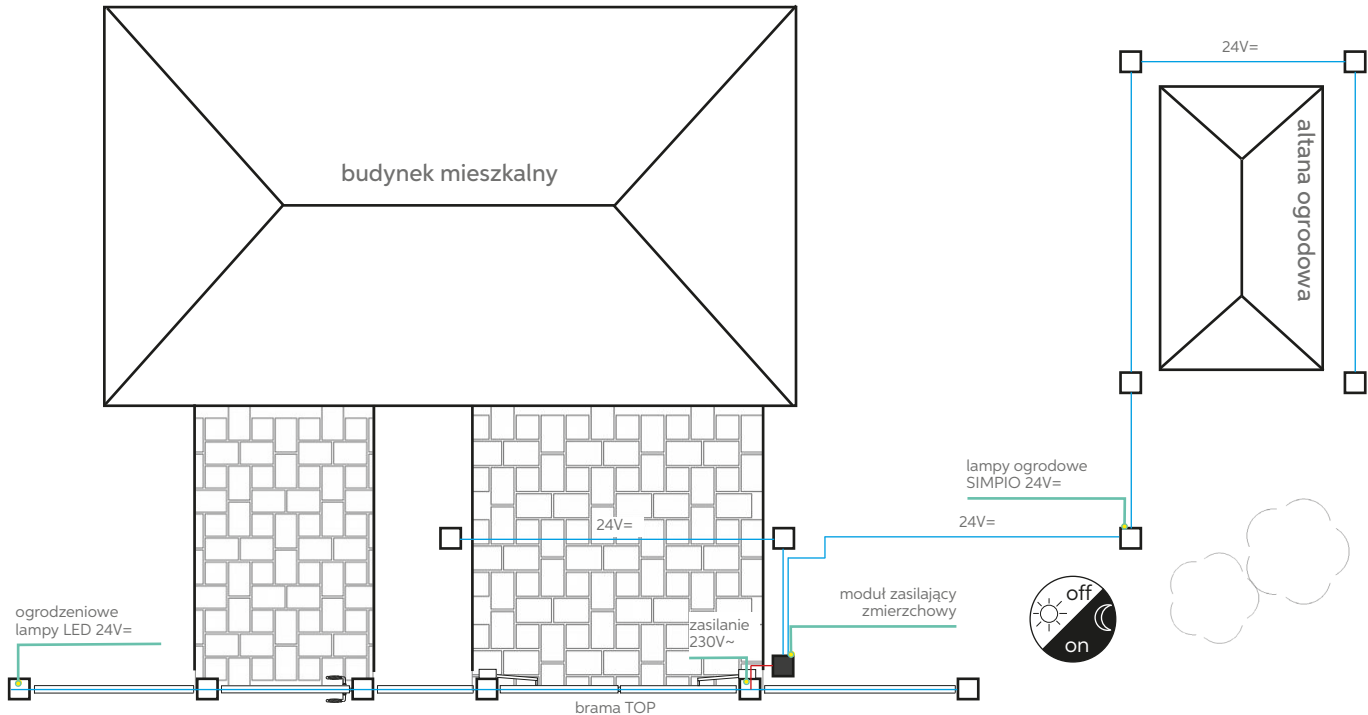
Kotwa ziemna jest przeznaczona do szybkiego montażu lamp LED. Długie, stożkowe zakończenie wbite w podłoże ziemne gwarantuje stabilną podstawę do przykręcenia systemów ogrodowych lamp LED Plast-Met. Kotwa jest ocynkowana ogniowo w celu zapewnienia długiej ochrony przez korozją.



## Przykładowe schematy wykorzystania Modułów Zasilających

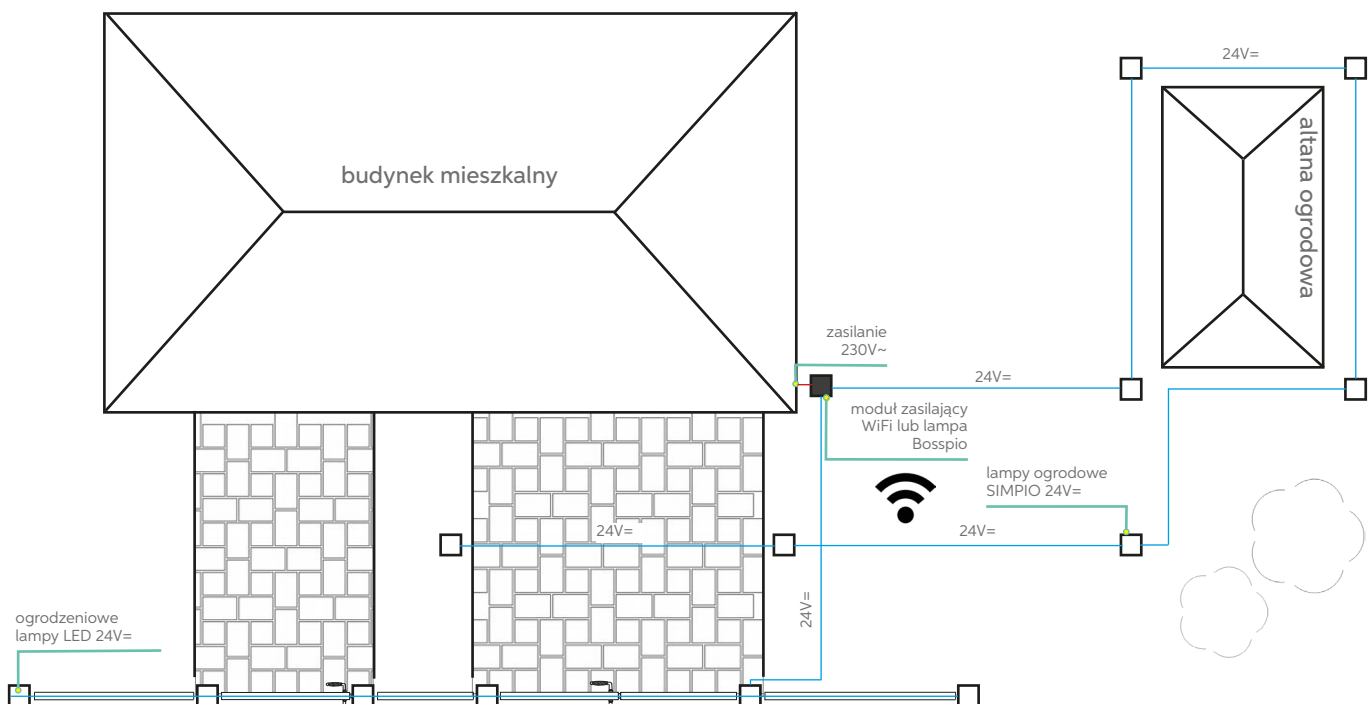
Lampę Bosspio oraz Moduły Zasilające podłączamy do wydzielonego obwodu 230V przeznaczonego do zasilania odbiorników zewnętrznych z zabezpieczeniem max 10A (dla większego bezpieczeństwa zalecamy także zastosowanie wyłącznika różnicowoprądowego). Zasilacz przewidziany jest dla 11 lamp LED 80 x 80.

Moduł Zasilający Zmierzchowy z czujnikiem zmierzchu zalecany jest w przypadku braku domowej sieci WiFi.  
Moduł Zasilający Zmierzchowy nie posiada opcji regulacji natężenia światła.



Przykład 1

Za pomocą modułu zasilającego WiFi oraz lampy Bosspio można sterować natężeniem lamp LED po połączeniu z domową siecią WiFi.



Przykład 2



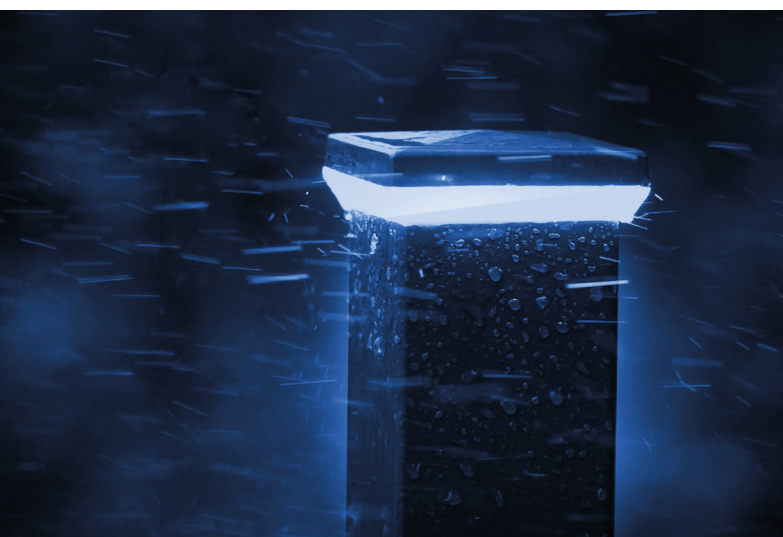
# LED na parkingu

---



## FUNKCJA OSTRZEGAWCZA

Lampa parkingowa z funkcją ostrzegawczą  
– bezpieczeństwo użytkownika  
Twojego pojazdu.



## ODPORNOŚĆ ŹRÓDŁA ŚWIATŁA NA WARUNKI ATMOSFERYCZNE IP67

Działa w każdych warunkach.

55-100 Trzebnica  
ul. Milicka 34  
+48 (71) 312 07 93  
biuro@plast-met.pl  
sklep.plast-met.pl

[WWW.PLAST-MET.PL](http://WWW.PLAST-MET.PL)